



**TOTAL INGENIEROS S.A.C**  
VENTAS, PROYECTOS, SERVICIOS EN INGENIERIA Y SISTEMAS DE REFRIGERACIÓN

Industrial Refrigeration Control Components



**Dofun**

Atlas For Selecting Models

山东东阀制冷科技有限公司  
Shandong DoFun Refrigeration Technology Co., Ltd

山东东阀制冷科技有限公司

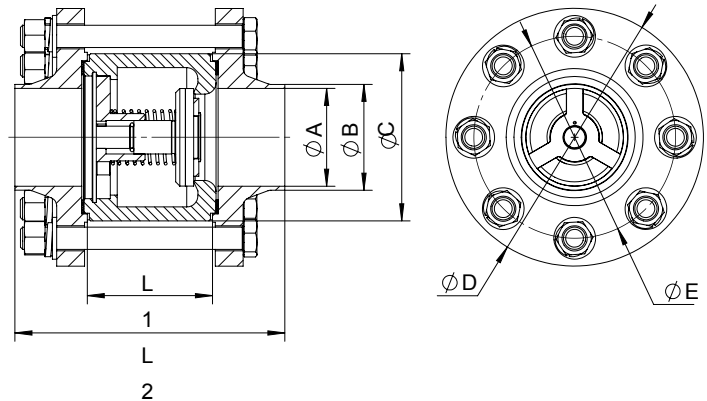
### 1、技术参数 Technical Parameter

- ◆ 公称通径：DN15-DN150  
Nominal Diameter: DN15-DN150
- ◆ 公称压力：2.5MPa  
Nominal Pressure: 2.5MPa
- ◆ 适用介质：R12,R22,R502,R134a,R404a,R507,R717等制冷剂。  
Applicable Medium:  
R12,R22,R502,R134a,R404a,R507,R717 and other
- ◆ 适用温度： $-46^{\circ}\text{C} \sim +150^{\circ}\text{C}$   
Applicable Temperature:  $-46^{\circ}\text{C} \sim +150^{\circ}\text{C}$
- ◆ 开启压差：0.04bar  
Opening Pressure Difference: 0.04bar



### 2、订货 Order Goods

- ◆ 需指定型号  
Please tell us the model you want when ordering.  
例：NRVD32
- ◆ E.g.: NRVD32  
表示DN32对夹止回阀  
It means DN32 Neck Flange Check Valve.



对夹止回阀 Neck Flange Check Valve								
型号 Model	通径 Nominal Diameter (DN)	尺寸 Size (mm)						
		φA	φB	φC	φD	φE	L1	L2
NRVD	15	15	21.3 21.3	68	115	85	65	145
	20	20	27.2 27	68	115	85	65	145
	25	25	33.7 32	68	115	85	65	145
	32	32	42.4 38	78	140	100	65	149
	40	40	48.3 45	88	150	110	70	160
	50	50	60.3 57	98	165	125	80	176
	65	65	76.7 76	120	185	145	90	192
	80	80	89.8 89	138	200	160	100	216
	100	100	114 108	160	230	190	114	240
	125	125	139.7 133	188	270	220	124	280
150	150	168.3 159	218	310	250	144	320	